



PELETNI KOTEL
ATTACK® PELLET 30
AUTOMATIC PLUS



KOTLI ZA ZGOREVANJE LESNE BIOMASE

Sodoben peletni kotel **ATTACK® Pellet 30 Automatic Plus** varuje okolje s svojim popolnim zgorevanjem. Njegov uporabnik uživa udobje primerljivo z gorenjem plina. Namenjen je ogrevanju stanovanjskih hiš, vikendov, manjših rastlinjakov, delovnih prostorov in podobnih objektov.

PREDNOSTI KOTLA:

- **Samodejno delovanje kotla, ki ga uravnava sobni termostat zagotavlja udobje ogrevanja.**
- **Visoka učinkovitost gorenja - nizka poraba goriva.**
- **Visoko zmogljiv cevni izmenjevalec, opremljen s spiralnimi turbulatorji za boljši prenos toplote v izmenjevalniku, višji izkoristek in čiščenje izmenjevalca.**
- **Peletni gorilnik iz nerjavečega jekla ATTACK.**
- **Samodejno čiščenje gorilnika.**
- **Samodejno čiščenje izmenjevalca.**
- **Samodejno odstranjevanje pepela.**
- **Enostavno delovanje in upravljanje.**
- **Kakovostna 6 mm kotlovska pločevina.**
- **Visoka varnost in zanesljivost delovanja.**
- **Nizki obratovalni stroški.**
- **Preprosto zgrajen in zanesljiv peletni gorilnik z avtomatskim delovanjem, s funkcijo samodejnega čiščenja in diagnostiko napak.**

ZNAČILNOSTI KOTLA

Osnovni del kotla je vodno hlajeno telo kotla. Varjeni del telesa je izdelan iz posebne kotlovske pločevine debeline 4-6 mm, ki **zagotavlja dolgo življenjsko dobo** kotla. Izmenjevalnik je cevast, s turbulatorji, ki izboljšujejo prenos toplote na ogrevalno vodo in omogočajo čiščenje izmenjevalca za zagotovitev učinkovitosti delovanja.

Gorilnik iz nerjavečega jekla je namenjen zgorevanju lesnih peletov. **Gorivo se samodejno vžiga** s pomočjo električne spirale vgrajene v gorilnik. **Optimalne pogoje gorenja zagotavlja krmilnik**, ki dovaja gorivo in zgorevalni zrak po parametrih ki so potrebni in jih določi uporabnik. Gorilnik, zgorevalna komora in izmenjevalec so zgrajeni za zagotavljanje optimalnega gorenja vseh vnetljivih materialov. Ohišje kotla je izolirano z mineralno volno in prašno barvano.

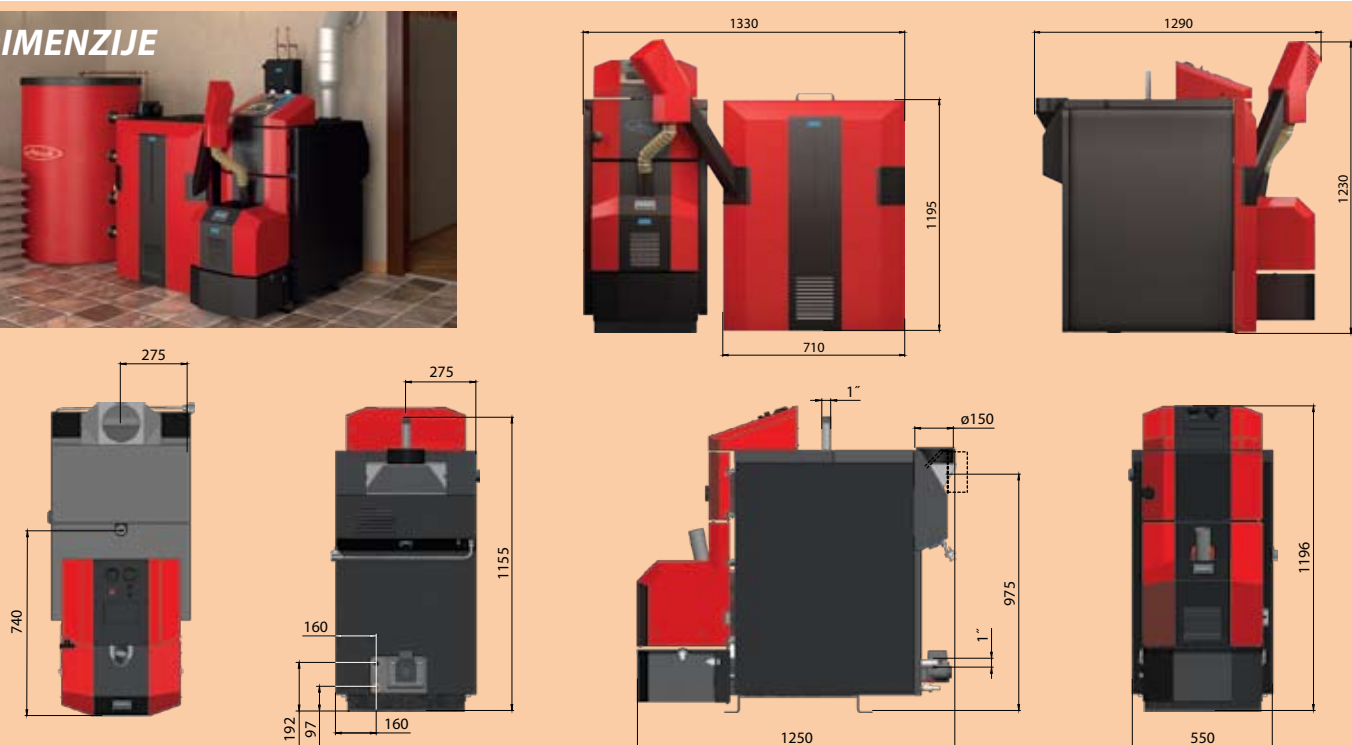
Kotel Attack PELLET30 Automatic Plus je opremljen s **samodejnim čiščenjem gorilnika**, turbulatorjev cevnega izmenjevalca in pepela v odstranljiv zaboj.

TEHNIČNI PODATKI

Parameter	Enota	Pellet 30 AUTOMATIC Plus
Nazivna moč	kW	30
Območje delovanja	kW	8 - 30
Površina izmenjave	m ²	1,9
Predpisan vlek dimnika	Pa	15 - 20
Najvišji tlak delovanja	kPa	250
Padec tlaka vode (ΔT 10K)	kPa	152
Padec tlaka vode (ΔT 20K)	kPa	38
Teža	kg	355
Premer dimniškega priključka	mm	150
Višina	mm	1 220
Širina	mm	575
Globina	mm	1 250
Razred električne zaščite	IP	IP40
Največja električna moč (pri vžigu)	W	600
Največja električna moč pri delovanju	W	90
Izkoristek	%	90,6
Razred po EN303-5:2012	-	5
Temp. gorilnih plinov pri nazivni moči	°C	143
Predpisano gorivo	-	leseni peleti Ø = 6 - 8 mm, l = 35 max
Povprečna poraba goriva	kg h ⁻¹	2,4 - 6,9
Vsebnost vode	l	62
Območje nastavitve temperature	°C	60 ~ 90
Električni prikllop	V/Hz	230/50/1



DIMENZIJE





OPIS

Kotel je sestavljen iz zgorovalne komore s pregradami in cevnega izmenjevalca toplote. Za toplotnim izmenjevalcem gredo dimni plini v dimniški priključek, ki ga lahko z obračanjem prirobnice za 180° usmerimo vodoravno ali vertikalno. V telo kotla je vgrajen gorilnik na lesne pelete.

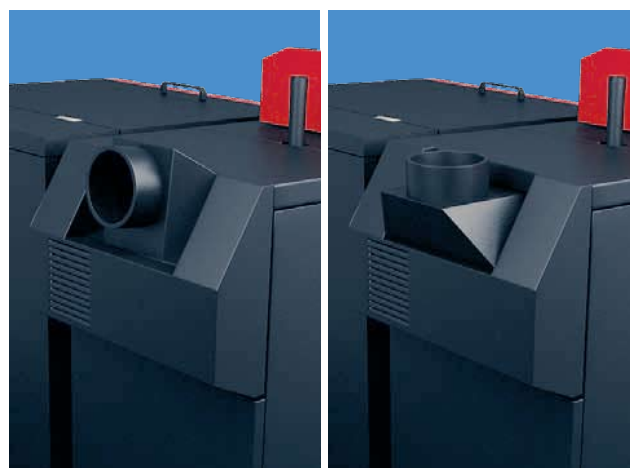
Kotlu zagotavlja neprekinjen dovod goriva spiralni dozirni polž (1,5m). Kotel **ATTACK Pellet 30 Automatic Plus** je lahko dobavljen z zalogovnikom za pelete volumna 500 l (dimenzij: 720 × 1 240 × 830 mm). Kot alternativo se lahko uporabi „big-bag“ vrečo.

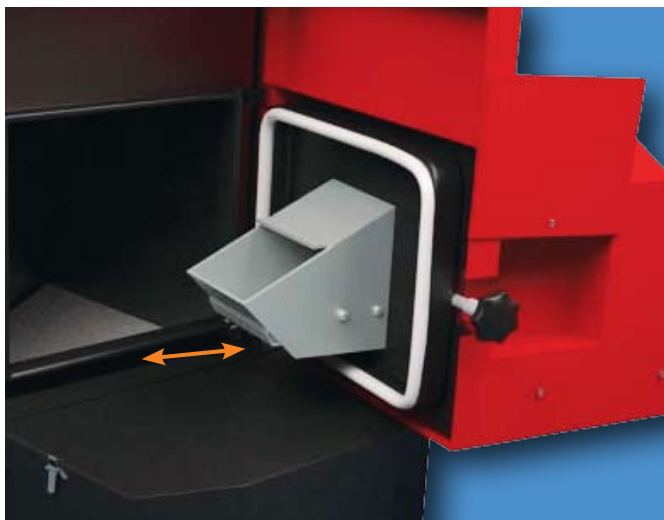
Z zgorevanjem lesnih peletov v kotlu ATTACK® nastane minimalna količina pepela. Količina pepela je odvisna od kakovosti peletov in predstavlja približno 1% porabljenega goriva.

Kotel **ATTACK Pellet 30 Automatic Plus** je opremljen z avtomatskim sistemom za odstranjevanje pepela v odstranljiv zaboj. Zaboj s pepelom je potrebno prazniti glede na trajanje kurilne sezone in intenzivnost delovanja kotla.

GORIVO

Priporočeno gorivo za **ATTACK Pellet 30 Automatic Plus** so lesni peleti z maksimalno vlažnostjo **12%**, premerom **6 mm** in maksimalno dolžino **35 mm**. Priporočena vsebnost pepela je **1%**. Toplotna vrednost predpisanega goriva naj bo **15-17,5 MJ/kg**.





OPIS GORILNIKA

Delovanje gorilnika temelji na principu padanja peletov iz peletnega polža skozi dovodno cev in vstopno cev na zgorevalno rešetko gorilnika. Gorilnik deluje v popolnoma avtomatskem načinu od ocene potreb po toploti, oskrbe z gorivom, električnim vžigom, segrevanjem, gorenjem, pogorevanjem, čiščenjem in preklon v stanje pripravljenosti.

Izhodna moč gorilnika je tovarniško nastavljena v razponu od 14 – 30 kW in razdeljena na 3 nivoje: 1. (14 kW), 2. (22 kW) in 3. (30 kW).

Gorilnik se samodejno čisti – po vsakem pogorevanju ali v posebnih časovnih intervalih določenih s strani uporabnika. Čiščenje deluje po principu premikanja zgorevalne rešetke po strgalniku.

KRMILNIK KOTLA

Ogrevalni kotel ATTACK PELLET 30 AUTOMATIC Plus je krmiljen preko krmilne plošče nameščene nad plaščem kotla.

- 1 Glavno stikalo kotla – Vklon / izklop kotla
- 2 Stikalo za gorilnik – preklopi gorilnik med načinom za pripravljenostjo in delovanjem
- 3 Kotlovski termostat – nastavitev delovne temperature kotla
- 4 Termomanometer
- 5 Gumb za ponastavitev varnostnega termostata – pod pokrovčkom
- 6 Varovalka 10 A / 250 V



DELI KOTLA

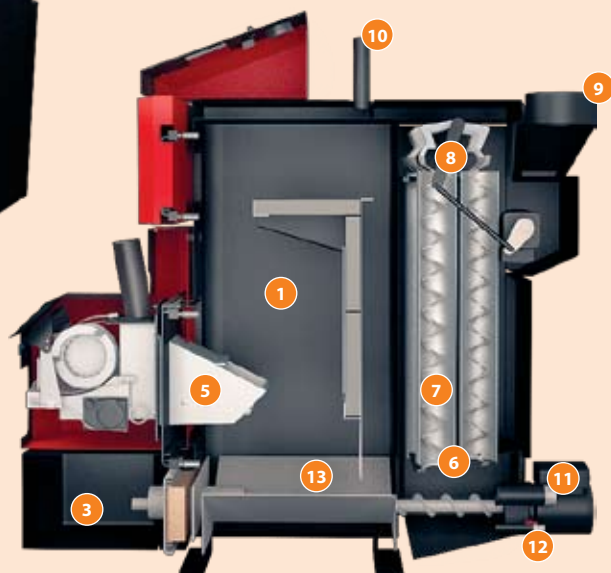
Legenda:

- 1 Telo kotla
- 2 Ohišje kotla
- 3 Odstranljiv zaboj s pepelom
- 4 Inšpekcijska vrata
- 5 Gorilnik
- 6 Izmenjevalci
- 7 Spiralni turbolatorji
- 8 Mehanizem turbolatorjev
- 9 Dimnik
- 10 Tlačni vod 1"
- 11 Povratni vod 1"
- 12 Ponilni/praznilna pipa
- 13 Pepelnik



PRIMER POSTAVITVE

Primer postavitve z dodatnim opcijem 500 l zalogovnikom za pelete in 1,5 m polžem.



Na Slovenskem trgu zastopa:

MAGO

MAGO d.o.o. - Partizanska cesta 137 - 6210 Sežana
Tel.: 05/70 70 220 - Fax: 05/73 44 382